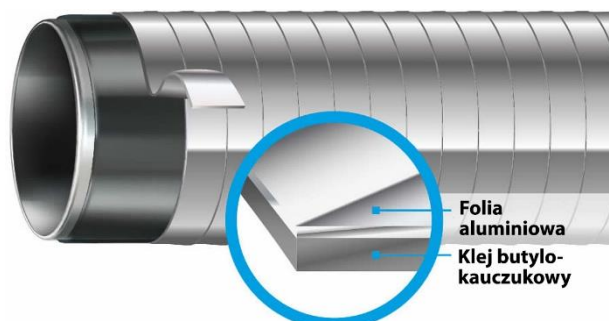


DENSIT®-AL6

Cienka taśma aluminiowa o wysokiej przyczepności i szerokiej gamie zastosowań



Zalety taśmy

- Odporna na promieniowanie UV;
- Szeroki zakres temperatur aplikacji: od -30°C do +110°C;
- Optymalna przyczepność do różnego rodzaju powierzchni;
- Nieprzepuszczalna dla pary wodnej i tlenu;
- Idealnie nadaje się do uszczelniania izolacji termicznych i kanałów wentylacyjnych;
- Odbija światło i ciepło;

Opis produktu

- Gładka, miękka taśma aluminiowa pokryta klejem akrylowym, posiada silikonową przekładkę;
- Idealna do uszczelniania aluminiowych instalacji cieplnych i wentylacyjnych;
- Taśma ochronna przed promieniowaniem UV dla rur PE [aplikacja szczególnie zalecana przez Gaz de France (FR)];

Parametry techniczne

Właściwości	Jednostka	Typowa wartość
Grubość	mm	0.06
Kolor	-	aluminiowy
Wytrzymałość na rozciąganie	N/cm	≥18
Wydłużenie przy zerwaniu	%	≥5
Przyczepność do stali	N/cm	≥5
Przyczepność warstwa do warstwy	N/cm	≥5
Temperatura pracy	°C	od -30 do +110
Temperatura aplikacji	°C	od 0 do +50



Pakowanie

Długość 50m, szerokość: 50mm, 100mm

Przechowywanie

W oryginalnym, nieotwartym opakowaniu DENSIT®-AL6 może być przechowywana przez co najmniej 60 miesięcy od daty produkcji. Temperatura przechowywania: $\leq +30^{\circ}\text{C}$. Przechowywać w suchym miejscu.